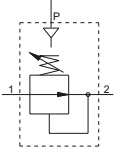


## Двухуровневый регулятор давления

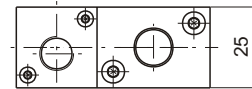
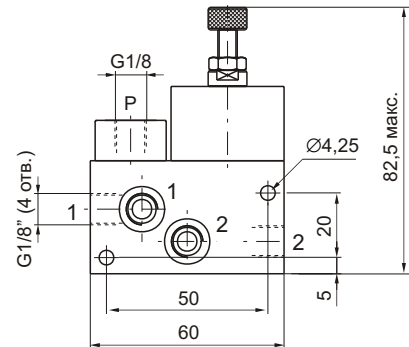
Код для заказа

**900.18.8P**

(с пневматическим управлением)



1 = Вход / манометр  
2 = Выход / манометр  
P = Управление



Масса 240 г

Данные регуляторы давления предназначены для получения в выходной линии потока сжатого воздуха с двумя различными давлениями.

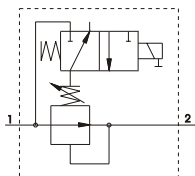
При подачи сжатого воздуха на вход, на выходе устанавливается давление, соответствующее настройке регулятора (в диапазоне от 1 до 4 бар). После подачи управляющего сигнала (давления в порт "P" или напряжения на электромагнитную катушку) регулятор увеличивает давление на выходе до давления на входе. Вход и выход имеют по два присоединительных отверстия для установки манометра и присоединительного фитинга. Вместо манометров могут быть установлены заглушки модели 10718 (смотрите раздел "Фитинги").

Одним из примеров их применения является работа в составе пневмосистемы какого-либо зажимного механизма. При работе на низком давлении оператор вручную выравнивает предварительно зажатые детали. После того как детали точно установлены подается сигнал управления и детали зажимаются окончательно.

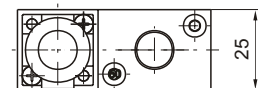
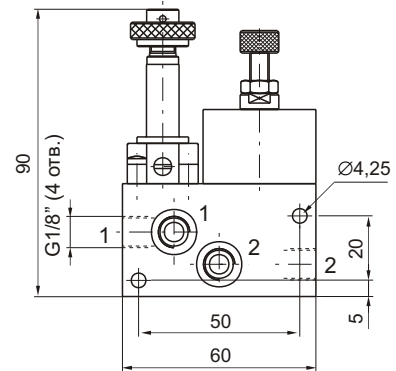
Код для заказа

**900.18.8E**

(с электромагнитным управлением)



1 = Вход / манометр  
2 = Выход / манометр



Масса 280 г

Для заказа электромагнитной катушки смотрите стр. 2-1/18.

Рабочие характеристики	Энергоноситель	Макс. рабочее давление	Диапазон выходного давления	Температура		Расход при 6 барах с Δр = 1 бар	Размер присоедин. отверстия
	Отфильтрованный воздух	10 бар	1 ÷ 4 бар	мин.	макс.		
	Отфильтрованный воздух	10 бар	1 ÷ 4 бар	-5°C	+45°C	650 нл/мин	G1/8"